

HLINÍKOVÉ EVAKUAČNÍ ŽEBŘÍKY

MODULÁRNÍ SYSTÉM

SESTAVA 1 | DO 3 M

SESTAVA 2 | 3-4 M

SESTAVA 3 | 4-6 M

SESTAVA 4 | 6-8 M

SESTAVA 5 | 8-10 M



EVAKUAČNÍ ŽEBŘÍK

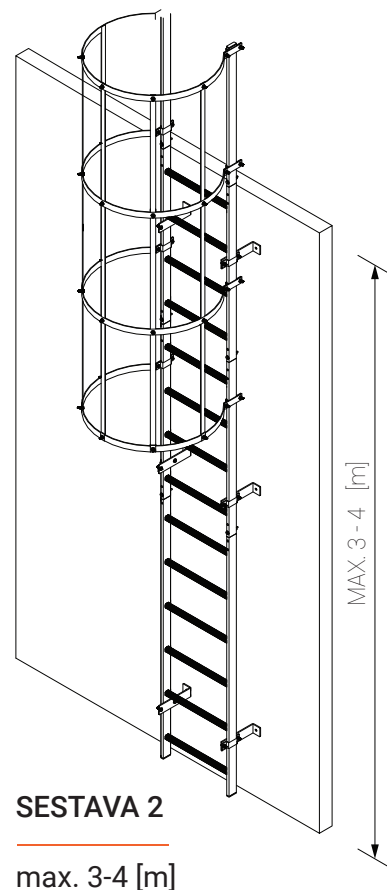
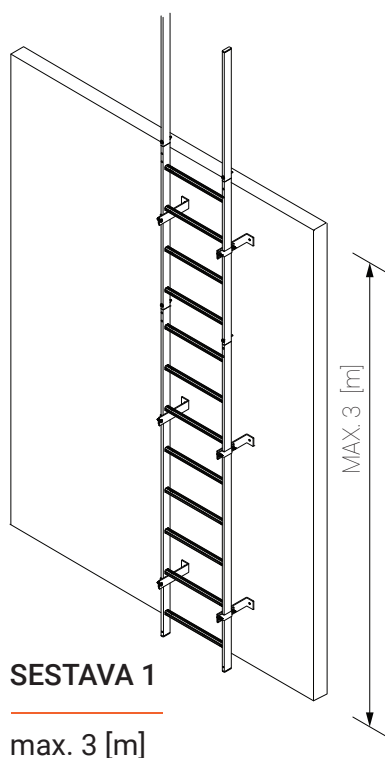
EVAKUAČNÍ HLINÍKOVÉ ŽEBŘÍKY - MODULÁRNÍ SYSTÉM

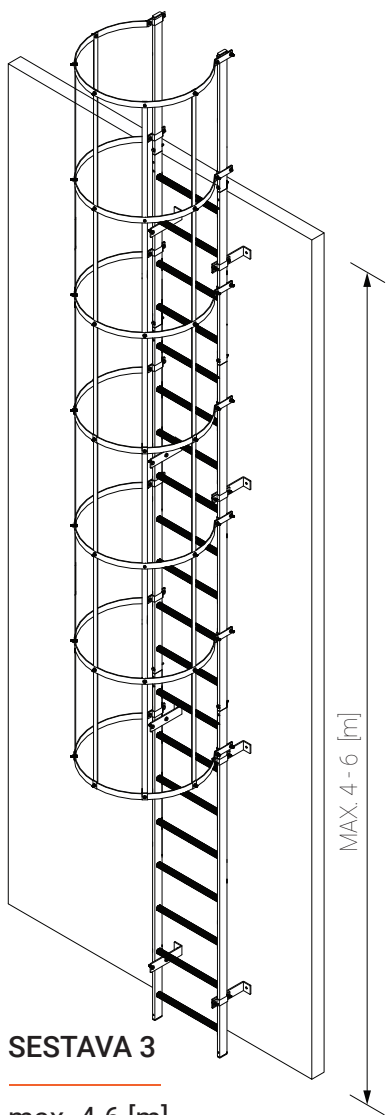
Modulární evakuační hliníkové žebříky jsou originálním systémem, který podporuje stavební průmysl při stále rychlejší montáži konstrukcí. Vyvinuté modulární řešení evakuačních žebříků umožňuje rychlou instalaci evakuačního žebříku uvnitř i vně budovy. Dobře fungují tam, kde je zapotřebí přístup k údržbě zařízení nebo vybavení umístěného ve výšce.

Sady evakuačních žebříků jsou k dispozici jako hotové a umožňují mírnou úpravu délky žebříku samotným zákazníkem. Ušetří se tak několikatydenní čekání na žebřík vyrobený na míru a podrobný návod obsahuje všechny kroky instalace žebříku, aby byla zajištěna bezpečná a správná instalace vybrané sady. Evakuační žebříky jsou hotové sady určené k překonávání výšek od 3 do 10 metrů.

Výhody modulárních evakuačních žebříků:

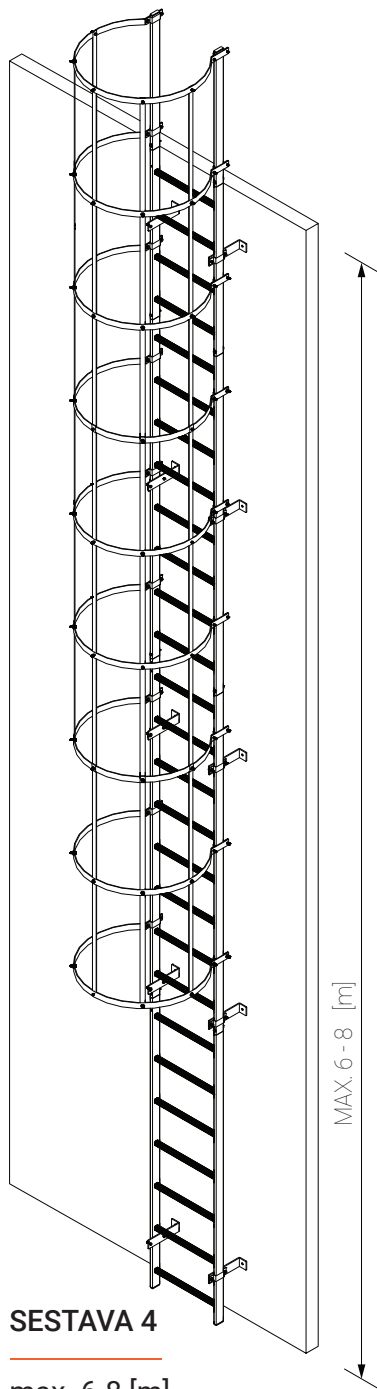
- Vysoce kvalitní hliník
- Snadná montáž
- Samostatně sestavitelné moduly
- Různorodé sady lze snadno přizpůsobit různým výškám budov
- Evakuační žebřík bez bezpečnostního koše:
 - 6.1.1 Sestava 1 - max. 3 [m]
- Evakuační žebřík s bezpečnostním košem:
 - 6.2.1 Sestava 2 - 3-4 [m]
 - 6.3.1 Sestava 3 - 4-6 [m]
 - 6.4.1 Sestava 4 - 6-8 [m]
 - 6.5.1 Sestava 5 - 8-10 [m]





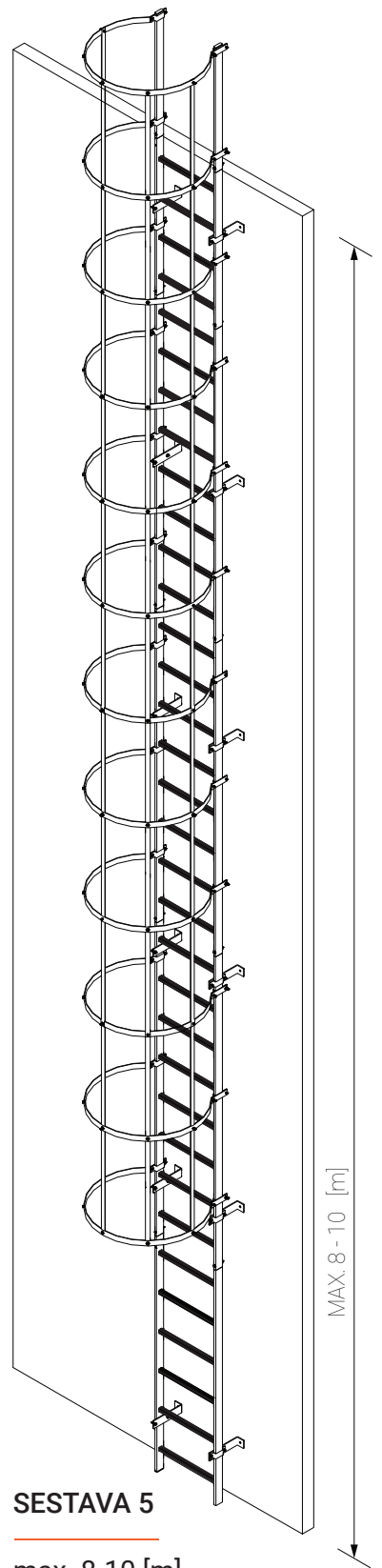
SESTAVA 3

max. 4-6 [m]



SESTAVA 4

max. 6-8 [m]



SESTAVA 5

max. 8-10 [m]

EVAKUAČNÍ ŽEBŘÍK

1. ÚVOD

Tento návod k instalaci ukazuje, jak evakuační žebřík instalovat, používat a udržovat. Před zahájením instalace si pozorně přečtěte návod. Měl by být vždy k dispozici osobám, které se podílejí na instalaci pevných žebříků. Nedodržení pokynů a zdravotních a bezpečnostních požadavků může mít za následek zranění osob a smrtelné nehody. Výrobce nemůže nést odpovědnost za případné škody, které z toho vyplývají. Nedodržení pokynů bude mít za následek ztrátu záruky na výrobek.

Svislé evakuační žebříky jsou konstrukce složené z modulů, které jsou vzájemně propojeny odpovídajícími prvky.

Žebříky se skládají z:

- bočnic z hliníkového profilu 60x20 mm
- protiskluzových stupňů z profilu 28x28 mm
- z dílů tvořících bezpečnostní koš proti pádu (kromě SESTAVY 1)

2. OBECNÁ USTANOVENÍ

2.1 Doporučené použití

Pevný žebřík je určen k trvalé instalaci na budovy, stroje apod. pro výstup na konstrukce. Všechny součásti a příslušenství dodávané v originálním balení výrobce musí být používány v souladu s tímto návodem.

2.2 Nesprávné použití

Žebřík není dovoleno používat následujícími způsoby:

- Nesprávná oprava nebo změna konstrukce výrobku.
- Nevhodné použití součástí nebo celé konstrukce.
- Kombinovat jednotlivé díly žebříku s komponenty jiných výrobců.

2.3 Normy a předpisy

Výrobek musí být instalován a používán v souladu s následujícími normami:

1. Vyhlášku o technických podmínkách, které musí splňovat stavby a jejich umístění.
2. ČSN EN ISO 14122-4 - Bezpečnost strojních zařízení. Pevné přístupové prostředky ke strojnímu zařízení. Část 4: Pevné žebříky.
3. DIN 18799-1 - Trvale upevněné žebříky pro budovy a konstrukce, pevné žebříky s bočními podélníky.

2.4 Kontrola, údržba a záruka

2.4.1 Kontrola

- Zdravotní a bezpečnostní předpisy vyžadují, aby stav žebříku kontrolovala osoba k tomu kvalifikovaná.
- Odpovědná osoba by měla kontrolovat stav žebříku s četností závislou na pracovních podmínkách, nejméně však jednou ročně.
- Zkontrolujte, zda nejsou poškozeny součásti systému.
- Měly by být zkontrolovány šroubové spoje a upevnění ke konstrukci.
- Zkontrolujte dodržování platných zdravotních a bezpečnostních předpisů a pokynů.
- Poškozené součásti ochranného systému by měly být vyřazeny z provozu.

EVAKUAČNÍ ŽEBŘÍK

2.4.2 Údržba

Pohyblivé části, jako jsou závěsy odpočívadel, bezpečnostní zábrany, by se měly pravidelně kontrolovat, aby se zajistila jejich volná funkce.

- Promáčknuté, zlomené nebo prasklé díly by měly být vyměněny.
- Znečištěné části žebříku čistěte šetrnými prostředky, aby nedošlo k jeho poškození. Použití kyseliny nebo louhu je zakázáno.

2.4.3 Záruka

Na žebříky se vztahuje 24 měsíční záruka.

3. MONTÁŽ

3.1 Pokyny před montáží

Ujistěte se, že nosnost konstrukce, ke které bude žebřík připevněn, je dostatečná. Výrobce nenese odpovědnost za škody nebo případné nehody vzniklé v důsledku neprovedení kontroly nosnosti. Za kontrolu nosnosti odpovídá osoba, která žebřík instaluje.

Materiál určený k uchycení žebříku k budově, součástky (např. hmoždinky, kotvy, šrouby apod.) a další nástroje potřebné pro montáž na stěnu nejsou součástí této sady.

DŮLEŽITÉ

Pokud je nutné zkrátit délku prvku, musí to provést montér sám. Pomocí vhodného zařízení. Montér je povinen zajistit, aby montáž byla provedena v souladu s těmito pokyny normami pro příslušnou sestavu, je odpovědností montážní firmy.

3.2 Pokyny k instalaci

- Horní okraj příčky a sestupná plocha musí ležet v jedné rovině.
- Montáž provádějte od horního okraje (nejkratší žebříky) k dolnímu okraji (nejdelší žebříky).
- Dodržujte uvedené rozměry a vzdálenosti.
- Namontujte držák pro upevnění na stěnu přímo pod příčku.
- První, nejnižší úroveň držáku namontujte nejvýše pod druhou příčku žebříku.
- Poslední, nejvyšší úroveň držáku upevněte ne níže než pod druhou příčku shora.
- Utáhněte šrouby podle utahovacího momentu: M6 - 6 [Nm], M8 - 15 [Nm], M10 - 30 [Nm], M12 - 50 [Nm].

EVAKUAČNÍ ŽEBŘÍK

obr. 1

[b] Rozteč příček v systému je 300 mm

[a] Výška první příčky nad úrovní vstupu, podle normy EN ISO 14122-4:

[a] - nesmí být vyšší než rozteč příček

[b] - max. 300 mm

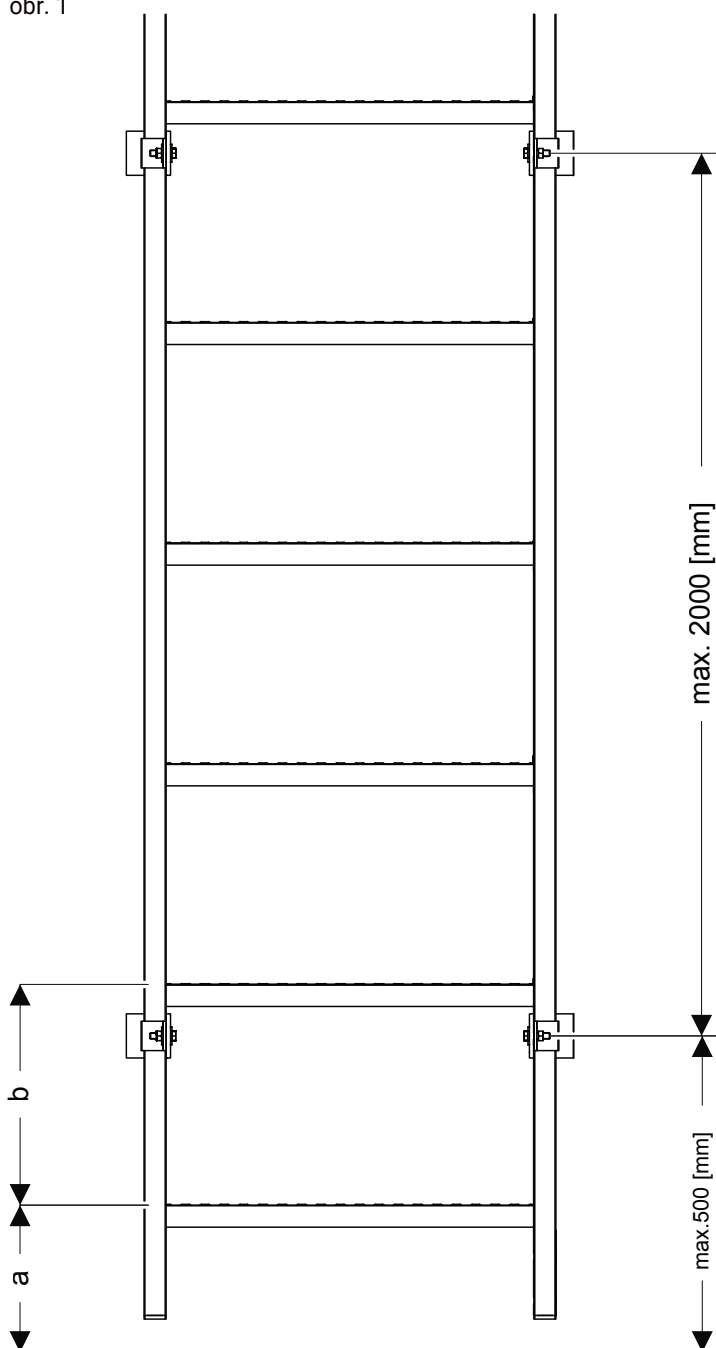
Podle DIN 18799-1:

[a] - neměla by být větší než rozteč příček [b] +

100 mm a menší než 1/2 [b] - min. 150 mm;

max. 400 mm

obr. 1



obr. 2

Horní okraj příčky a sestupná plocha musí ležet v jedné rovině.

Výška první příčky nad úrovní vstupu:

Podle normy EN ISO 14122-4:

[f] mezera mezi přední hranou příčky a konstrukcí nesmí být menší než 200 mm - min. 200 mm

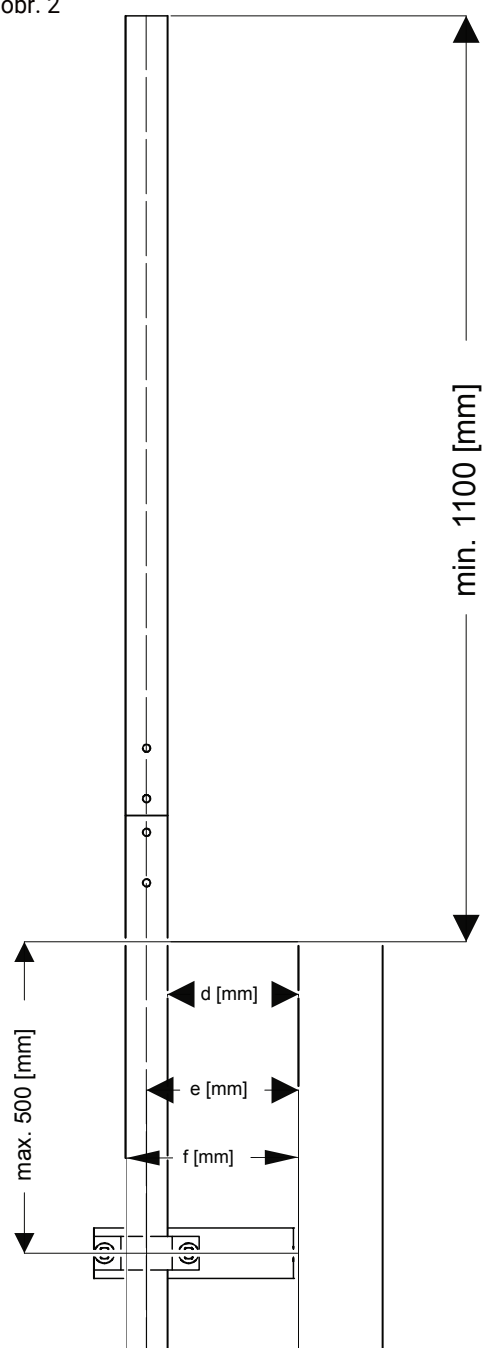
V souladu s normou DIN 18799-1:

[e] Mezera mezi osou příčky a konstrukcí nesmí být menší než 150 mm

Podle RMI:

[d] vzdálenost mezi osou žebříku a konstrukcí nesmí být menší než 150 mm

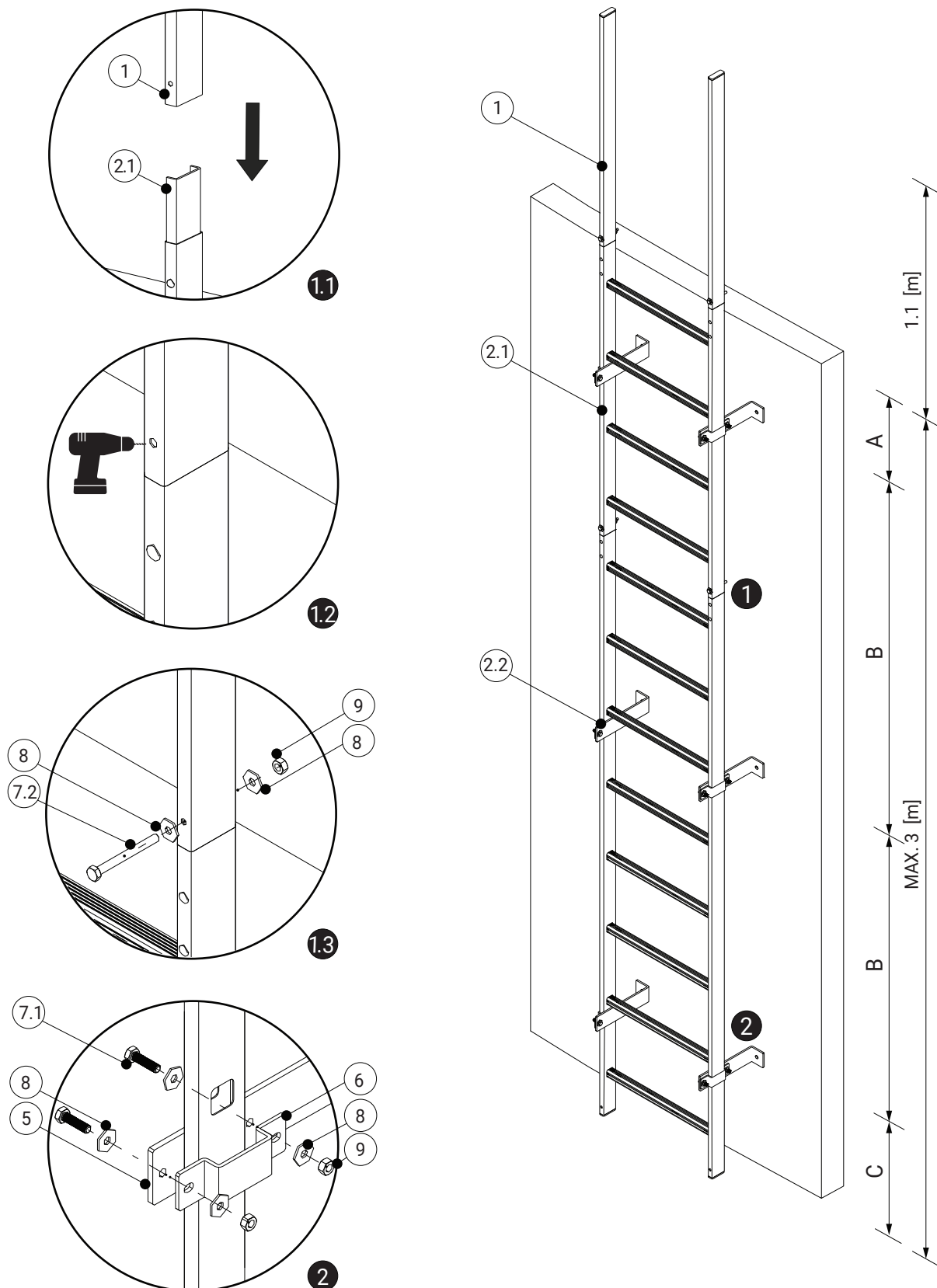
obr. 2



EVAKUAČNÍ ŽEBŘÍK

6.1.1 SESTAVA 1

EVAKUAČNÍ HLINÍKOVÝ ŽEBŘÍK BEZ BEZPEČNOSTNÍHO KOŠE - DO 3 [M] MAX.



EVAKUAČNÍ ŽEBŘÍK

6.1.1 SESTAVA 1

SESTAVA 1					
Č.	NÁKRES	NÁZEV	TECH. DATA		KS.
			ROZMĚR	MATERIÁL	
1		HORNÍ DÍL ŽEBŘÍKU	L=2,15 [M]	HLINÍK	x1
2		ŽEBŘÍK [4 PŘÍČKY]	2.1 L=1.2 [m]	HLINÍK	-
		ŽEBŘÍK [8 PŘÍČEK]	2.2 L=2.4 [m]		x1
3		BEZPEČNOSTNÍ KOŠ	Ø790 [mm]	HLINÍK	-
4		PROFIL KOŠE	L= 2,44 [m] PRŮŘEZ PROFILU: 27 [mm] x 12 [mm] x 8 [mm] x 1,2 [mm]	HLINÍK	-
5		ÚCHYT "L"	B = 60 [mm] G = 6 [mm] VZDÁLENOST ŽEBŘÍKU OD STĚNY: 150 [mm]	HLINÍK	x6
6		OBJÍMKA	B = 40 [mm]	HLINÍK	x6
7		ŠROUB	7.1 M8 x 30	OCEL	x12
			7.2 M8 x 80		x2
8		PODLOŽKA	M8	OCEL	x28
9		MATICE	M8	OCEL	x14
10		ZÁSLEPKA	60 x 20	POLYETHYLEN	x4

SHODA S NORMOU:
RMI
PN-EN ISO 14122-4
DIN 18799 -1

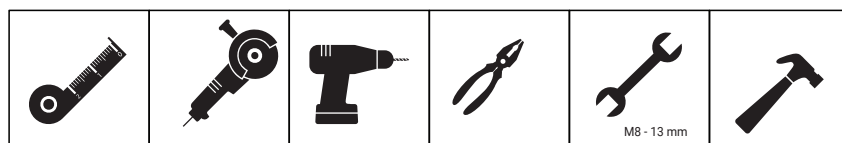
A = max 0,5 m

B = max 2,0 m

C = max 0,5 m

VÁHA SESTAVY: 12,5 KG

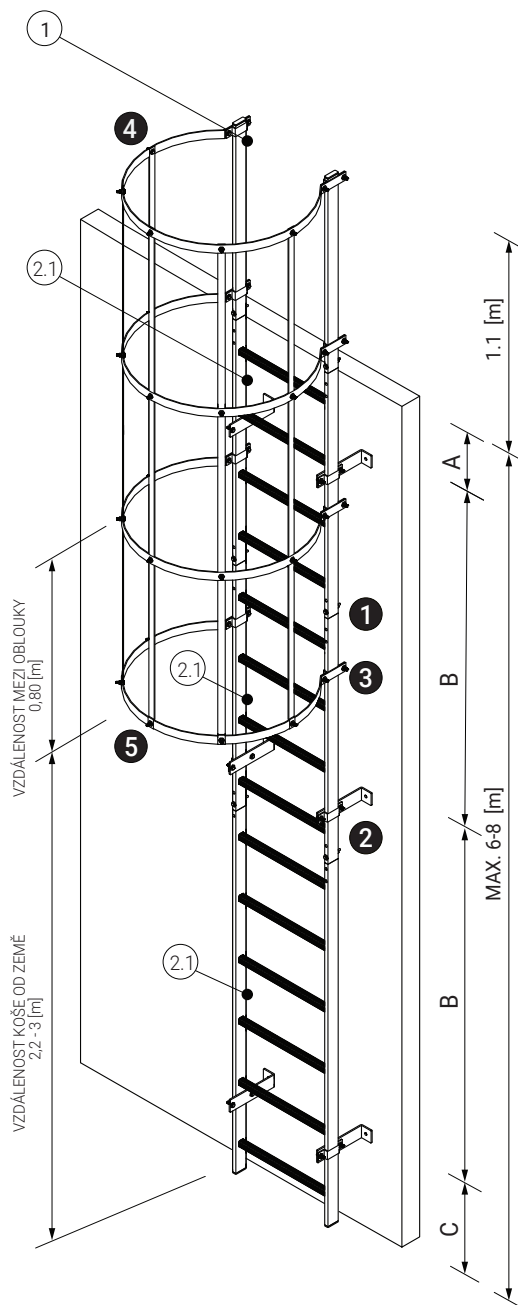
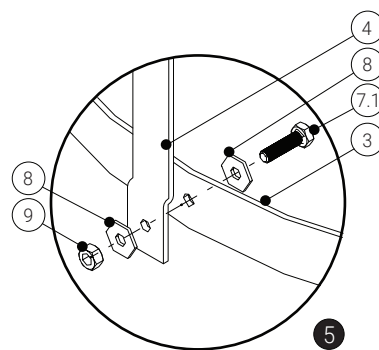
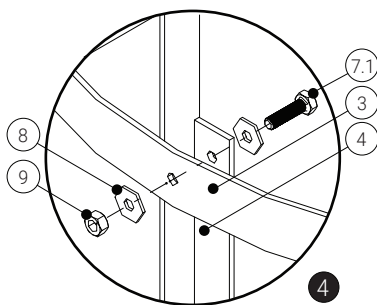
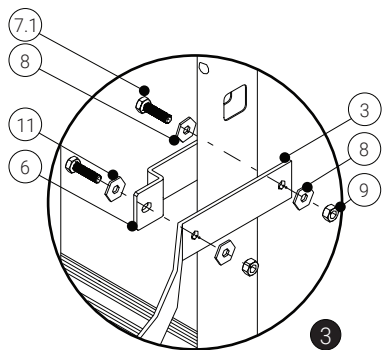
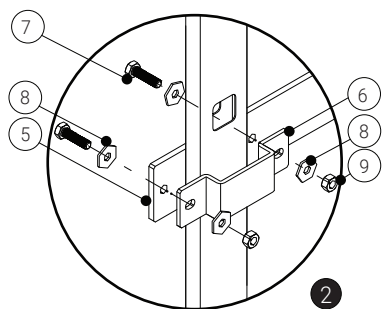
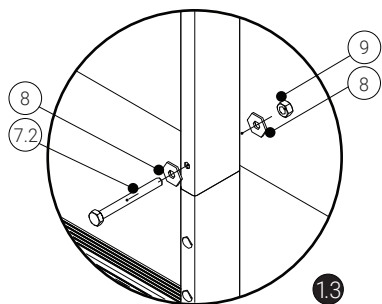
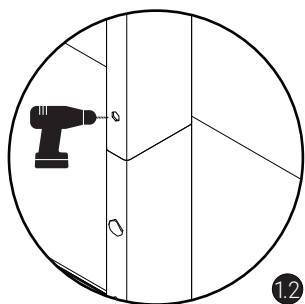
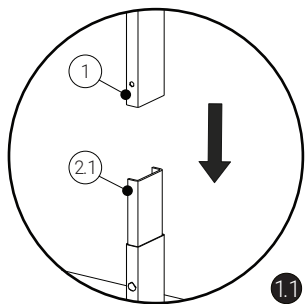
POTŘEBNÉ NÁŘADÍ



EVAKUAČNÍ ŽEBŘÍK

6.2.1 SESTAVA 2

EVAKUAČNÍ HLINÍKOVÝ ŽEBŘÍK S BEZPEČNOSTNÍM KOŠEM - 3-4 [M]



EVAKUAČNÍ ŽEBŘÍK

6.2.1 SESTAVA 2

SESTAVA 2					
Č.	NÁKRES	NÁZEV	TECH. DATA		KS.
			ROZMĚR	MATERIÁL	
1		HORNÍ DÍL ŽEBŘÍKU	L=2,15 [M]	HLINÍK	x1
2		ŽEBŘÍK [4 PŘÍČKY]	2.1 L=1.2 [m]	HLINÍK	x1
		ŽEBŘÍK [8 PŘÍČEK]	2.2 L=2.4 [m]		x1
3		BEZPEČNOSTNÍ KOŠ	Ø790 [mm]	HLINÍK	x4
4		PROFIL KOŠE	L= 2,44 [m] PRŮŘEZ PROFILU: 27 [mm] x 12 [mm] x 8 [mm] x 1,2 [mm]	HLINÍK	x5
5		ÚCHYT "L"	B = 60 [mm] G = 6 [mm] VZDÁLENOST ŽEBŘÍKU OD STĚNY: 150 [mm]	HLINÍK	x6
6		OBJÍMKA	B = 40 [mm]	HLINÍK	x14
7		ŠROUB	7.1 M8 x 30	OCEL	x48
			7.2 M8 x 80		x4
8		PODLOŽKA	M8	OCEL	x104
9		MATICE	M8	OCEL	x52
10		ZÁSLEPKA	60 x 20	POLYETHYLEN	x4

SHODA S NORMOU:
RMI
PN-EN ISO 14122-4
DIN 18799 -1

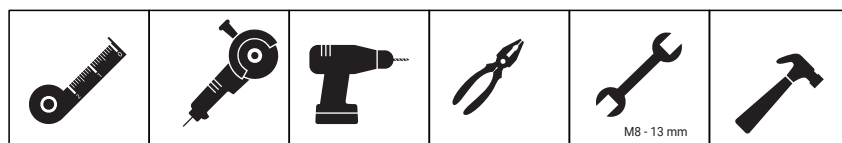
A = max 0,5 m

B = max 2,0 m

C = max 0,5 m

VÁHA SESTAVY: 25,5 KG

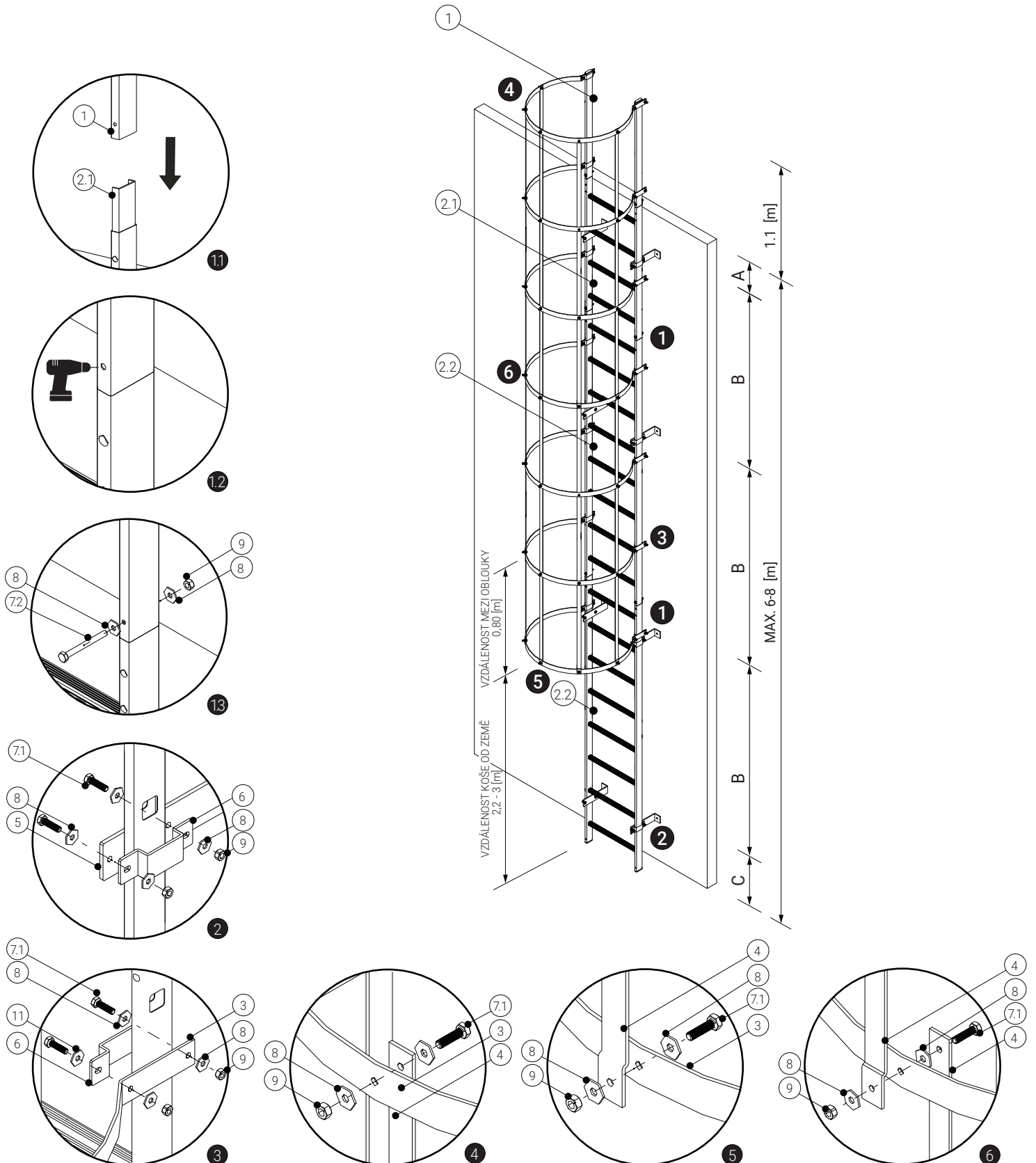
POTŘEBNÉ NÁŘADÍ



EVAKUAČNÍ ŽEBŘÍK

6.3.1 SESTAVA 3

EVAKUAČNÍ HLINÍKOVÝ ŽEBŘÍK S BEZPEČNOSTNÍM KOŠEM - 4-6 [M]



EVAKUAČNÍ ŽEBŘÍK

6.3.1 SESTAVA 3

SESTAVA 3					
Č.	NÁKRES	NÁZEV	TECH. DATA		KS.
			ROZMĚR	MATERIÁL	
1		HORNÍ DÍL ŽEBŘÍKU	L=2,15 [M]	HLINÍK	x1
2		ŽEBŘÍK [4 PŘÍČKY]	2.1 L=1.2 [m]	HLINÍK	-
		ŽEBŘÍK [8 PŘÍČEK]	2.2 L=2.4 [m]		x2
3		BEZPEČNOSTNÍ KOŠ	Ø790 [mm]	HLINÍK	x7
4		PROFIL KOŠE	L= 2,44 [m] PRŮŘEZ PROFILU: 27 [mm] x 12 [mm] x 8 [mm] x 1,2 [mm]	HLINÍK	x10
5		ÚCHYT "L"	B = 60 [mm] G = 6 [mm] VZDÁLENOST ŽEBŘÍKU OD STĚNY: 150 [mm]	HLINÍK	x8
6		OBJÍMKA	B = 40 [mm]	HLINÍK	x22
7		ŠROUB	7.1 M8 x 30	OCEL	x79
			7.2 M8 x 80		x4
8		PODLOŽKA	M8	OCEL	x166
9		MATICE	M8	OCEL	x83
10		ZÁSLEPKA	60 x 20	POLYETHYLEN	x4

SHODA S NORMOU:
RMI
PN-EN ISO 14122-4
DIN 18799 -1

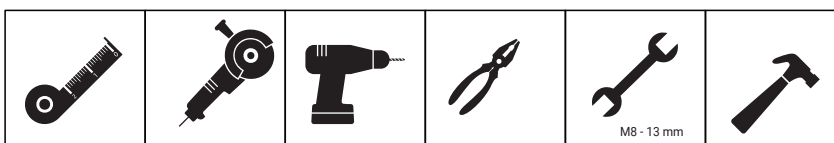
A = max 0,5 m

B = max 2,0 m

C = max 0,5 m

VÁHA SESTAVY: 39,7 KG

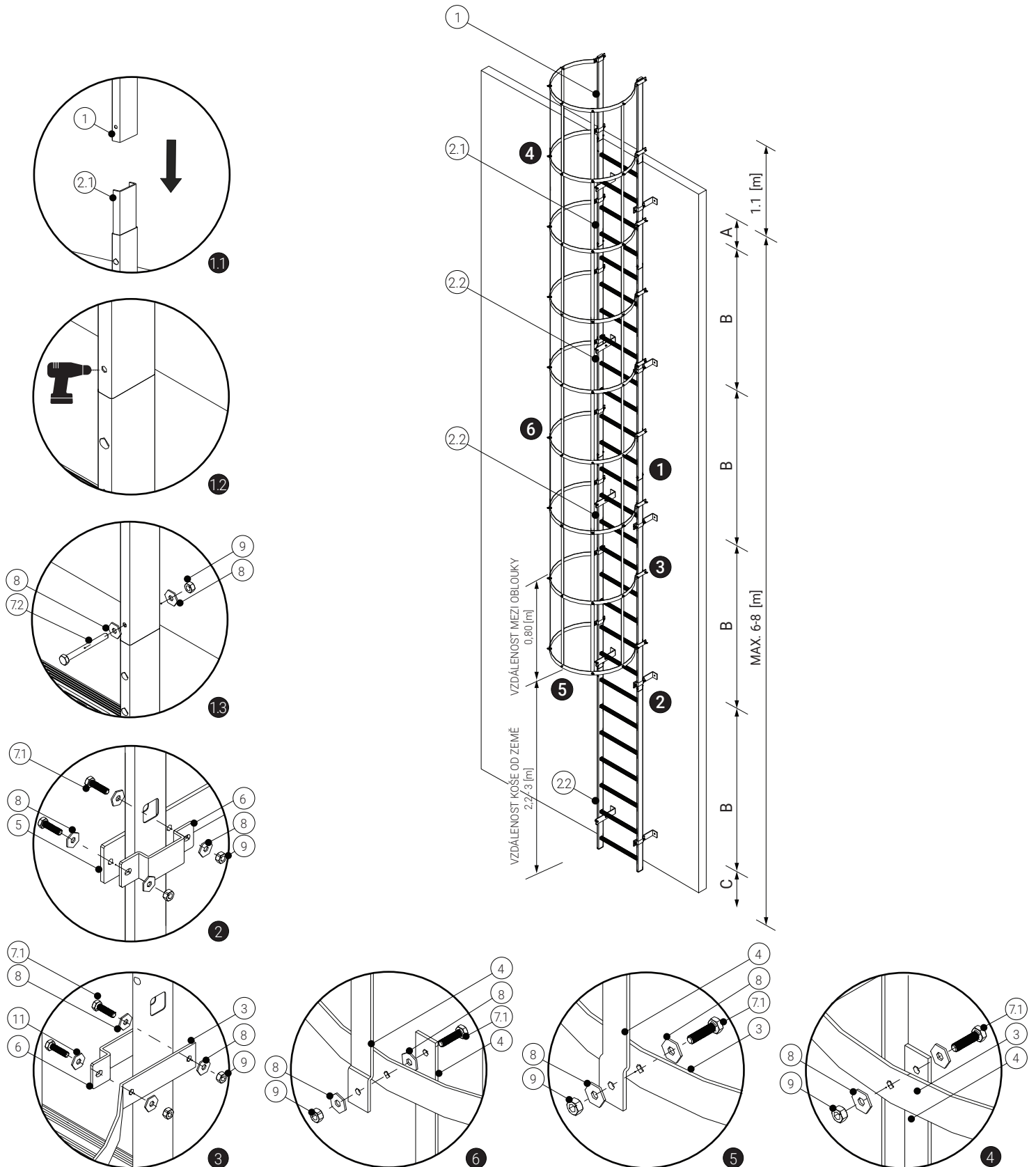
POTŘEBNÉ NÁŘADÍ



EVAKUAČNÍ ŽEBŘÍK

6.4.1 SESTAVA 4

EVAKUAČNÍ HLINÍKOVÝ ŽEBŘÍK S BEZPEČNOSTNÍM KOŠEM - 6-8 [M]



EVAKUAČNÍ ŽEBŘÍK

6.4.1 SESTAVA 4

SESTAVA 4					
Č.	NÁKRES	NÁZEV	TECH. DATA		KS.
			ROZMĚR	MATERIÁL	
1		HORNÍ DÍL ŽEBŘÍKU	L=2,15 [M]	HLINÍK	x1
2		ŽEBŘÍK [4 PŘÍČKY]	2.1 L=1.2 [m]	HLINÍK	-
		ŽEBŘÍK [8 PŘÍČEK]	2.2 L=2.4 [m]		x3
3		BEZPEČNOSTNÍ KOŠ	Ø790 [mm]	HLINÍK	x9
4		PROFIL KOŠE	L=2,44 [m] L ₁ =1,62 [m] PRŮŘEZ PROFILU: 27 [mm] x 12 [mm] x 8 [mm] x 1,2 [mm]	HLINÍK	L x10 L ₁ x5
5		ÚCHYT "L"	B = 60 [mm] G = 6 [mm] VZDÁLENOST ŽEBŘÍKU OD STĚNY: 150 [mm]	HLINÍK	x10
6		OBJÍMKA	B = 40 [mm]	HLINÍK	x28
7		ŠROUB	7.1 M8 x 30	OCEL	x101
			7.2 M8 x 80		x6
8		PODLOŽKA	M8	OCEL	x214
9		MATICE	M8	OCEL	x107
10		ZÁSLEPKA	60 x 20	POLYETHYLEN	x4

SHODA S NORMOU:
RMI
PN-EN ISO 14122-4
DIN 18799 -1

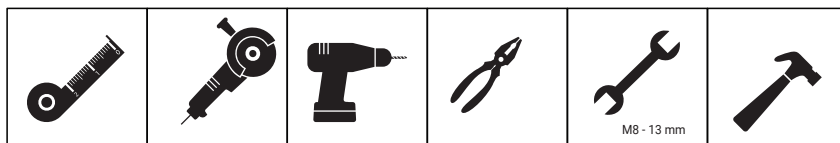
A = max 0,5 m

B = max 2,0 m

C = max 0,5 m

VÁHA SESTAVY: 52,5 KG

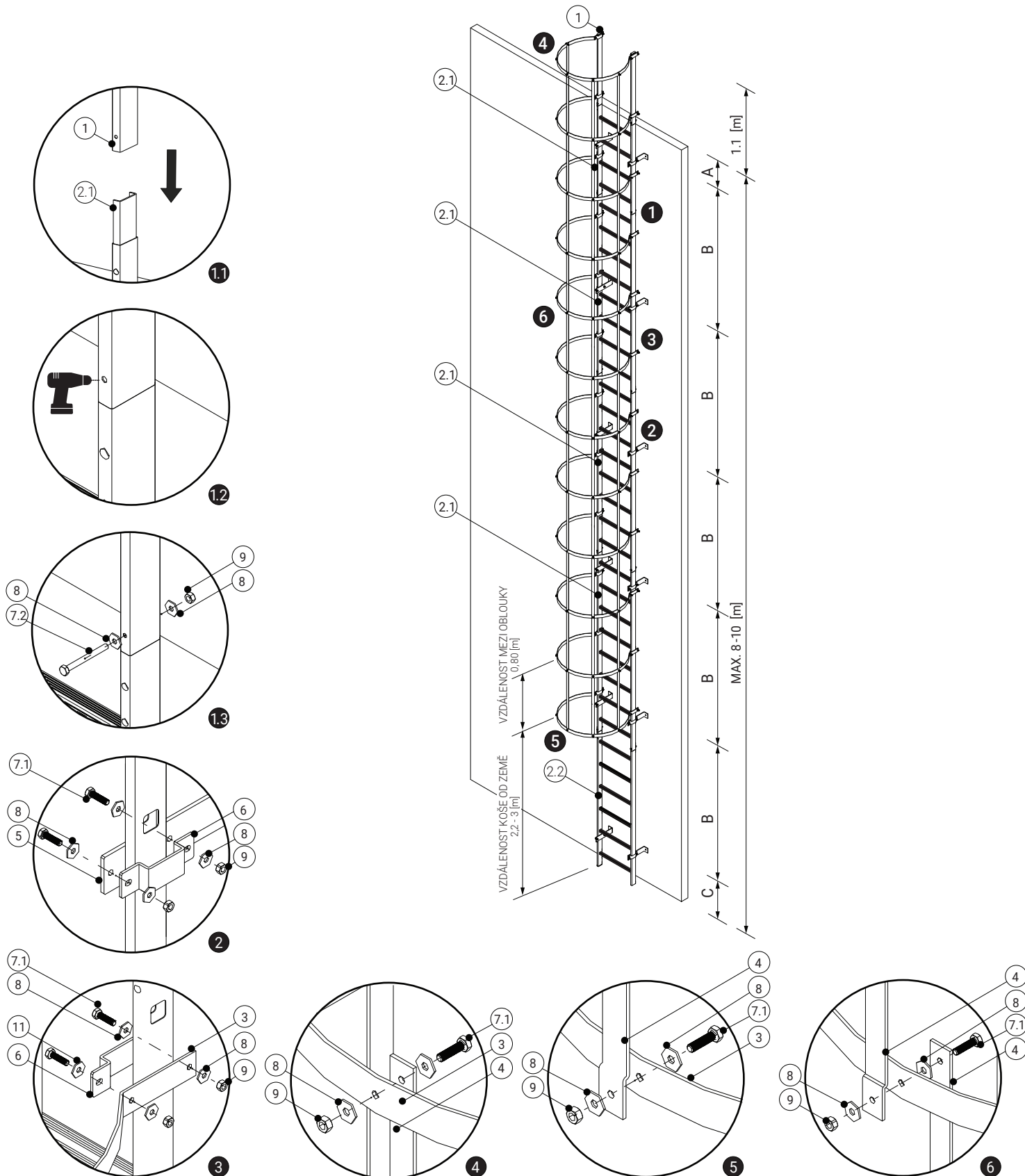
POTŘEBNÉ NÁŘADÍ



EVAKUAČNÍ ŽEBŘÍK

6.5.1 SESTAVA 5

EVAKUAČNÍ HLINÍKOVÝ ŽEBŘÍK S BEZPEČNOSTNÍM KOŠEM - 8-10 [M]



EVAKUAČNÍ ŽEBŘÍK

6.5.1 SESTAVA 5

SESTAVA 5					
Č.	NÁKRES	NÁZEV	TECH. DATA		KS.
			ROZMĚR	MATERIÁL	
1		HORNÍ DÍL ŽEBŘÍKU	L=2,15 [M]	HLINÍK	x1
2		ŽEBŘÍK [4 PŘÍČKY]	2.1 L=1.2 [m]	HLINÍK	-
		ŽEBŘÍK [8 PŘÍČEK]	2.2 L=2.4 [m]		x4
3		BEZPEČNOSTNÍ KOŠ	Ø790 [mm]	HLINÍK	x12
4		PROFIL KOŠE	L=2,44 [m] L ₁ =1,62 [m] PRŮŘEZ PROFILU: 27 [mm] x 12 [mm] x 8 [mm] x 1,2 [mm]	HLINÍK	L x 15 L ₁ x 5
5		ÚCHYT "L"	B = 60 [mm] G = 6 [mm] VZDÁLENOST ŽEBŘÍKU OD STĚNY: 150 [mm]	HLINÍK	x12
6		OBJÍMKA	B = 40 [mm]	HLINÍK	x36
7		ŠROUB	7.1 M8 x 30	OCEL	x132
			7.2 M8 x 80		x8
8		PODLOŽKA	M8	OCEL	x280
9		MATICE	M8	OCEL	x140
10		ZÁSLEPKA	60 x 20	POLYETHYLEN	x4

SHODA S NORMOU:
RMI
PN-EN ISO 14122-4
DIN 18799 -1

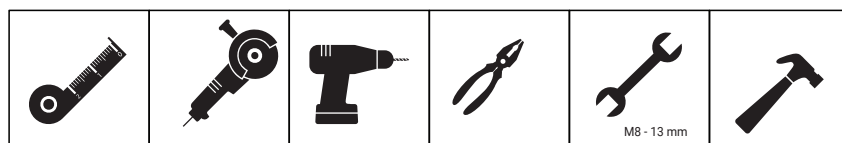
A = max 0,5 m

B = max 2,0 m

C = max 0,5 m

VÁHA SESTAVY: 68,5 KG

POTŘEBNÉ NÁŘADÍ



EVAKUAČNÍ ŽEBŘÍK

